

**Inhalt :**

- **Teile- Gutachten für:**  
(herausnehmbar)
  - **BMW Mini (F55/F56) B14/ B16 PSS10**
- **Einbauanleitungen**

**Contents:**

- **Certificate (removable) for:**  
**BMW Mini (F55/F56) B14/ B16 PSS10 -**
- **mounting instruction**



## Vor dem Umbau sind folgende Maßnahmen unbedingt durchzuführen:

- Lesen Sie die Hinweise auf den folgenden Seiten aufmerksam durch.  
Alle Fahrwerkselemente werden gemäß den Vorgaben und Richtlinien der Fahrzeughersteller aus- und eingebaut, sofern in unserer Einbauanleitung keine davon abweichenden Maßnahmen beschrieben werden.
- Kontrollieren Sie ob das vorliegende Kit/ Gutachten für Ihren Fahrzeugtyp richtig ausgewählt ist.
- Kontrollieren Sie vor Beginn der Umbauarbeiten das Produkt auf Vollständigkeit!
- Vergleichen Sie die Maße und Befestigungspunkte/ -hilfen der Original- Stoßdämpfer mit den BILSTEIN – Stoßdämpfern.
- Richtungsangaben erfolgen immer in Fahrtrichtung gesehen.
- Entfernen Sie den negativen Batteriepol.
- Die Prüffahrzeuge sind Linksenker.

## Nach dem Umbau sind folgende Maßnahmen unbedingt durchzuführen:

- Die Fahrzeughöhe muss mit Hilfe von Federteller und Kontermutter auf die Stoßdämpfer abgestimmt werden. Verwenden Sie nur die mitgelieferten Hakenschlüssel.
- Federbeine/ Dämpfer die in Gummiaufhängungen gelagert sind, dürfen erst angezogen werden, wenn das Fahrzeug wieder auf dem Boden steht. Andere Befestigungen (z. B. Schellen) müssen vor dem Herablassen des Fahrzeugs angezogen werden.
- Die Freigängigkeit der Rad-/ Reifenkombination ist zu überprüfen.
- Den negativen Batteriepol wieder anschließen.
- Spur, Sturz und, falls notwendig, die Bremskraftregelung (lastabhängig) und ABS- Sensoren sind gemäß Werksangaben zu kontrollieren und anschließend einzustellen.
- Die Scheinwerfereinstellung ist zu prüfen und bei Bedarf einzustellen.

Darstellungen in diesen Unterlagen sind schematisch und nicht maßstabsgetreu!  
Möglicherweise sind Halter o. ä. am Federbein nicht oder nur angedeutet dargestellt!

## Before installation please observe the following points:

- Read all information in this manual carefully.  
All suspension components are fitted and removed acc. to the manufacturer's specifications for installing and removal, if not otherwise required in these instructions.
- Check that your vehicle type is listed in the certificate as being specified for this kit.
- Check the product for all components before starting installation!
- Check that dimensions and fastening points are comparable between the original and BILSTEIN shock absorbers.
- Directional references (left, right, front, rear) are always with reference to the driving direction.  
Remove the negative battery pole.
- The tested vehicles are left- hand drive vehicles.

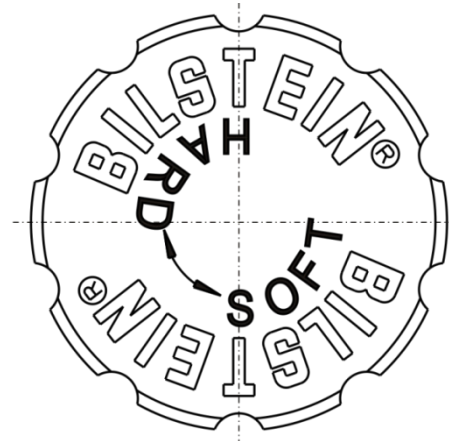
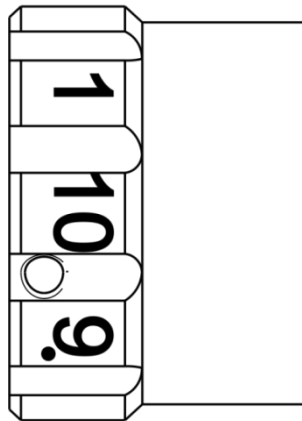
## After installation please observe the following points:

- Set the vehicle height by adjusting spring plates and lock nuts on the new dampers. Only use the supplied spanner wrenches.
- All rubber- mounted strut/ damper attachments must not be fully tightened until AFTER the suspension system is loaded (wheels on the ground). Other mounting fasteners (for example brackets) must be securely tightened BEFORE load is placed on the suspension system.  
Because the vehicle has been lowered, freedom of movement for all wheel/ tire- combinations must be checked.  
Connect the negative battery pole.
- After installing the suspension system, caster and camber must be checked and adjusted according to manufacturer's specifications.  
Check and reset load- dependent brake compensator and ABS system according to manufacturer's specifications.  
Check and adjust headlight setting.

All diagrams are generalized and not to scale!  
brackets, etc. specific to strut are not shown!

**Hinweis für die Kraftverstellung - instruction for force adjustment**

Verstellposition **1 = Komfort**  
 Verstellposition **10 = Sport**



position **1 = comfort**  
 position **10 = sport**

Beim Verstellen muss das Einrasten auf den verschiedenen Positionen mit einem „Klick“ deutlich spürbar sein.

During the adjustment you will hear a positive „click“ at each position of the adjustment.

**Hinweis zur Vorderachse**

**Instruction for the front axle**

Die Verstelleinheit der Federbeine befindet sich an der Unterseite.

The adjusting element of the front struts is located at the bottom end of the strut.

Auslieferungszustand ist Verstellposition **1**.

Status of delivery is position **1**.

**Hinweis zur Hinterachse**

**Instruction for the rear axle**

Die Verstellposition muss mit der unterhalb des Verstellrades angebrachten roten Markierung fluchten.

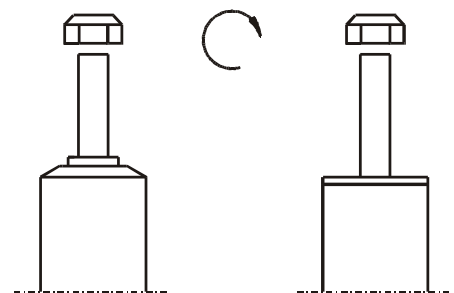
Adjusting position must aligned with the red mark below adjusting knob.

Auslieferungszustand ist Verstellposition **1**.

Status of delivery is position **1**.

**Tabelle Anzugsmomente - list of torques**

Gewinde	M8	M 10	M 12	M 14	M 16	Thread
Anzugsmoment Nm	13	25	45	72	110	Torque Nm
	10	19	34	54	83	Torque ft lb



Um eine mögliche Zerstörung des Produktes zu vermeiden, darf zum Lösen und Anziehen der Muttern kein Schlagschraubendreher verwendet werden.

Do not use an impact tool to loosen or tighten fasteners due to possible damage to the product.

Selbstsichernde Muttern dürfen nur einmal verwendet werden!

Self- locking nuts must only be used once!

**Ausbau**
**Removal**

Das Fahrzeug auf eine radfreie Hebebühne stellen, anheben und Räder demontieren.

Place vehicle on a wheel- free car hoist, lift it and remove wheels.

Bei Fahrzeugen **mit Xenon- Licht** ist vor dem Ausbau der Federbeine, das bewegliche Element des Sensors für die Leuchtweitenregulierung zu demontieren.

Vehicles equipped **with xenon headlight** the movable element of sensor for the headlamp levelling controller must removed before.



**Beim Ausbau ist unbedingt darauf zu achten, dass die Zuleitungen der Bremsanlage immer spannungsfrei sind. Eine Abstützung ist mit geeignetem Hilfswerkzeug stets vorzusehen!**



**Pay attention that support wires of brake system are strain-free during removal. Stabilization by suitable means is demanded.**

Die untere Befestigung lösen und entfernen.

Remove bottom mount.

Die oberen Befestigungsmuttern am Stützlager entfernen. **Nicht die Kolbenstangen- Mutter lösen!**

Remove top fixing nuts from support bearing.  
**Do not remove central nut at this time!**

Das Federbein komplett ausbauen und in einem geeigneten Spannbock spannen.

Remove complete strut and clamp it in an appropriate strut vice.

Die Feder mit einem Spanngerät so weit vorspannen, bis das Stützlager frei ist.

Using a suitable spring compressor, compress suspension spring until tension on support bearing is free to move.

Mutter, Original- Anbauteile und Original-Feder demontieren. Hierbei ist zu prüfen, welche Original- Anbauteile durch BILSTEIN- Anbauteile ( Lieferumfang ) ersetzt werden.

Release central nut and remove original mounting parts and coil spring. Please refer to diagram to identify which parts will be replaced with BILSTEIN- supplied components.

**Einbau**
**Installation**

BILSTEIN und/ oder Original- Anbauteile, sowie die neue BILSTEIN- Feder in umgekehrter Reihenfolge, analog zum Ausbau, auf BILSTEIN- Federbein montieren.

Assemble BILSTEIN and/ or original mounting parts, as well as the new BILSTEIN spring on the BILSTEIN strut in reverse order as removal.



**Der im Gutachten angegebene Verstellbereich der Federteller darf nicht unterschritten werden!**



**IMPORTANT! Spring plates must not be adjusted outside the ranges specified in the certificate!**

Die Einbaulage der Federn ist an der Bedruckung ablesbar. Die Federbezeichnung muss in Einbaulage lesbar sein.

The correct mounting position of the suspension springs can be determined by the printing on the springs; install them with the print upright.

Original- Druck- Anschlagpuffer nicht wiederverwenden, da im BILSTEIN Federbein bereits ein Druck- Anschlagpuffer eingebaut ist.

Do not reuse original- bumper, since BILSTEIN- strut has built in bump stop.

Das komplettierte BILSTEIN- Federbein in umgekehrter Reihenfolge analog zum Ausbau wieder montieren.

Fit assembled BILSTEIN strut to the vehicle in reverse order as removal.

- **Teile- Gutachten für:**
  - **BMW Mini (F55/F56) B14/ B16 PSS10**

- **Certificate (removable) for:**  
**BMW Mini (F55/F56) B14/ B16 PSS10 -**



**IFM**

Institut für Fahrzeugtechnik und Mobilität  
*Institute for Vehicle Technology and Mobility*



**TEILEGUTACHTEN**  
**TÜV NORD PART CERTIFICATE**  
TGA Art 8.2

**Nr.: TU-026187-B0-014\_1K**

über die Vorschriftsmäßigkeit eines Fahrzeugs bei bestimmungsgemäßigem Ein- oder Anbau  
von Teilen gemäß §19 Abs.3 Nr.4 StVZO  
*on the compliance of a vehicle when parts are properly installed and fitted to the car in accordance  
with §19 Par.3 No.4 StVZO*

für das Teil / den Änderungsumfang : **Höhenverstellbares Fahrwerk**  
*for the part / scope of modification* *Height and damping force adjustable suspension  
system*

vom Typ : **47-244412; 48-244428**  
*of the type*

des Herstellers : **ThyssenKrupp Bilstein GmbH**  
*from the manufacturer*

**Postfach 1151  
58240 Ennepetal**

**0. Hinweise für den Fahrzeughalter**  
***Instructions for vehicle owner***

**note from the translator:** *The following instructions refer to the German regulations.  
In other countries different regulations may apply. In any case carefully read and follow the  
technical guidelines given for your safety and driving pleasure!*

**Unverzügliche Durchführung und Bestätigung der Änderungsabnahme:**  
***Performance and confirmation without delay of modification acceptance:***

Durch die vorgenommene Änderung erlischt die Betriebserlaubnis des Fahrzeuges, wenn nicht unverzüglich die gemäß StVZO § 19 Abs. 3 vorgeschriebene Änderungsabnahme durchgeführt und bestätigt wird oder festgelegte Auflagen nicht eingehalten werden !  
Nach der Durchführung der technischen Änderung ist das Fahrzeug unter Vorlage des vorliegenden Teilegutachtens unverzüglich einem amtlich anerkannten Sachverständigen oder Prüfer einer Technischen Prüfstelle oder einem Prüfsingenieur einer amtlich anerkannten Überwachungsorganisation zur Durchführung und Bestätigung der vorgeschriebenen Änderungsabnahme vorzuführen.

*With the modification the type approval of the vehicle will expire if the modification acceptance provided for in StVZO § 19 Par. 3 is not performed and confirmed without delay or if conditions laid down are not complied with !*

*After performance of the technical modification, the vehicle must be presented without delay together with the present TÜV Nord part certificate to an officially recognised inspector or tester at a Technical Inspection Centre or an inspection engineer from an officially recognised inspection organisation to perform and confirm the specified modification acceptance.*



TEILEGUTACHTEN Nr.: TU-026187-B0-014\_1K

TÜV Nord part certificate No.:

Hersteller : ThyssenKrupp Bilstein GmbH  
Manufacturer



Prüfgegenstand : Höhenverstellbares Fahrwerk  
object tested : height adjustable suspension system

Seite 2 von 14  
page of

Typ : 47-244412; 48-244428  
type

Datum / date  
07.05.2018

**Einhaltung von Hinweisen und Auflagen:**  
**Compliance with instructions and conditions:**

Die unter III. und IV. aufgeführten Hinweise und Auflagen sind dabei zu beachten.

*The instructions and conditions given in III. and IV. must be complied with.*

**Mitführen von Dokumenten:**  
**availability of documents:**

Nach der durchgeführten Abnahme ist der Nachweis mit der Bestätigung über die Änderungsabnahme mit den Fahrzeugpapieren mitzuführen und zuständigen Personen auf Verlangen vorzuzeigen; dies entfällt nach erfolgter Berichtigung der Fahrzeugpapiere.

*After the acceptance procedure the certificate with confirmation of the modification acceptance must be available in the car and presented to authorised persons on demand; this will not apply once the vehicle documents have been amended.*

**Berichtigung der Fahrzeugpapiere:**  
**Amendment of vehicle documents:**

Die Berichtigung der Fahrzeugpapiere durch die zuständige Zulassungsbehörde ist durch den Fahrzeughalter entsprechend der Festlegung in der Bestätigung der ordnungsgemäßen Änderung zu beantragen.

Weitere Festlegungen sind der Bestätigung der ordnungsgemäßen Änderung zu entnehmen.

*The vehicle owner must apply, in accordance with the provision in the confirmation concerning correct modification, for the competent licensing authority to amend the vehicle documents.  
Further conditions can be found in the confirmation of correct modification.*

**I. Verwendungsbereich**  
**Area of use**

Fahrzeughersteller Vehicle manufacturer	Bayer. Mot. Werke, BMW / MINI
Handelsbezeichnung model: sales name	Mini Cooper, -D, -S, -SD, ONE, -D, John Cooper Works (JCW)
Fahrzeugtyp Type of vehicle	Schräghecklimousine (F56); Kombilimousine (F55); Cabrio (F57) Hatchback (F56); Station wagon (F55); Convertible (F57)
EG-BE-Nr. *) EC type approval No. *)	UKL-L  e1*2007/46*0371*.. ab NT 10

\*) In Bezug auf die Richtlinie 70/156/EWG bzw. 2007/46/EG zuletzt geändert durch die Richtlinie xxx/xx/EG  
with regard to Directive 70/156/EEC or 2007/46/EC as last amended by Directive xxx/xx/EC

TEILEGUTACHTEN Nr.: TU-026187-B0-014\_1K  
 TÜV Nord part certificate No.:

Hersteller : ThyssenKrupp Bilstein GmbH  
 Manufacturer

Prüfgegenstand . Höhenverstellbares Fahrwerk  
 object tested : height adjustable suspension system

Seite 3 von 14  
 page of

Typ : 47-244412; 48-244428  
 type

Datum / date  
 07.05.2018

Fahrzeughersteller <i>Vehicle manufacturer</i>	<b>Bayer. Mot. Werke, BMW / MINI</b>	
Handelsbezeichnung <i>model: sales name</i>	<b>Mini</b> <b>Cooper , -D, -S, -SD,</b> <b>ONE, -D</b>  <b>Kombilimousine (F55)</b> <b>Station wagon (F55)</b>	
Fahrzeugtyp <i>Type of vehicle</i>	<b>FML4</b>	
EG-BE-Nr. *) <i>EC type approval No. *)</i>	<b>e1*2007/46*1680*..</b>	

Fahrzeughersteller <i>Vehicle manufacturer</i>	<b>Bayer. Mot. Werke, BMW / MINI</b>	
Handelsbezeichnung <i>model: sales name</i>	<b>Mini</b> <b>Cooper , -D, -S, -SD,</b> <b>ONE, -D</b> <b>John Cooper Works (JCW)</b>  <b>Schräghecklimousine (F56)</b> <b>Hatchback (F56)</b>	<b>Mini</b> <b>Cooper , -D, -S, -SD,</b> <b>ONE</b> <b>John Cooper Works (JCW)</b>  <b>Cabrio-Limousine (F57)</b> <b>Convertible (F57)</b>
Fahrzeugtyp <i>Type of vehicle</i>	<b>FML2</b>	<b>FMCA</b>
EG-BE-Nr. *) <i>EC type approval No. *)</i>	<b>e1*2007/46*1678*..</b>	<b>e1*2007/46*1679*..</b>

\*) In Bezug auf die Richtlinie 70/156/EWG bzw. 2007/46/EG zuletzt geändert durch die Richtlinie xxx/xx/EG  
 with regard to Directive 70/156/EEC or 2007/46/EC as last amended by Directive xxx/xx/EC

**weitere Einschränkungen : / further limitations:**

**Nicht für Fahrzeuge mit der Handelsbezeichnung Countryman/ not for models with the sales name Countryman**

**Nicht für Fahrzeuge mit der Handelsbezeichnung Clubman/ not for models with the sales name Clubman**

**Nicht für Fahrzeuge mit Allradantrieb (4WD)/ not for vehicles with 4WD**



TEILEGUTACHTEN Nr.: TU-026187-B0-014\_1K

TÜV Nord part certificate No.:

Hersteller : ThyssenKrupp Bilstein GmbH  
 Manufacturer

Prüfgegenstand : Höhenverstellbares Fahrwerk  
 object tested : height adjustable suspension system

Seite 4 von 14  
 page of

Typ : 47-244412; 48-244428  
 type

Datum / date  
 07.05.2018

**I.1 Einschränkungen zum Verwendungsbereich**  
**Limitations of area of use**

<b>VORDERACHSE:</b> <b>FRONT AXLE:</b>	bezogen auf zulässige Achslasten und Einstellmaße : related to permissible axle loads and adjustment dimensions:			
Federausführung und Dämpferausführung (li/re) Spring design and Damper- / strut design (left/right)	<b>E4-FD1-Y385B00</b> Hauptfeder mainspring  <table style="width: 100%; border: none;"> <tr> <td style="width: 50%; text-align: center;"> <b>35244387 / 35244404</b>            ohne Dämpfungkraftverstellung            without damper force adjustment         </td> <td style="width: 50%; text-align: center;"> <b>31244435 / 31244442</b>            mit Dämpfungkraftverstellung            with damper force adjustment         </td> </tr> </table>		<b>35244387 / 35244404</b> ohne Dämpfungkraftverstellung without damper force adjustment	<b>31244435 / 31244442</b> mit Dämpfungkraftverstellung with damper force adjustment
<b>35244387 / 35244404</b> ohne Dämpfungkraftverstellung without damper force adjustment	<b>31244435 / 31244442</b> mit Dämpfungkraftverstellung with damper force adjustment			
für zulässige Achslasten von for permissible axle loads of	bis max. 955 kg up to max.			
	235 mm	bis to 250 mm		
	<b>Abstand Federauflage          bis Mitte Befestigungsschraube des Federbeins</b> <i>distance spring seat to centre of strut fixation-bolt</i>			
in Verbindung mit zulässigem Einstellbereich der Federtellerhöhe: with permissible adjustment range of spring plate height:	bis max. 1005 kg up to max.			
	240 mm	bis to 250 mm		
	<b>Abstand Federauflage          bis Mitte Befestigungsschraube des Federbeins</b> <i>distance spring seat to centre of strut fixation-bolt</i>			

TEILEGUTACHTEN Nr.: TU-026187-B0-014\_1K

TÜV Nord part certificate No.:

Hersteller : ThyssenKrupp Bilstein GmbH  
 Manufacturer



Prüfgegenstand : Höhenverstellbares Fahrwerk  
 object tested : height adjustable suspension system

Seite 5 von 14  
 page of

Typ : 47-244412; 48-244428  
 type

Datum / date  
 07.05.2018

**I.2 Einschränkungen zum Verwendungsbereich**  
**Limitations of area of use**

<b>HINTERACHSE:</b> <b>REAR AXLE:</b>	bezogen auf zulässige Achslasten und Einstellmaße : <i>related to permissible axle loads and adjustment dimensions:</i>		
Federausführung und Dämpferausführung <i>Spring design and Damper / strut design</i>	<b>E4-FD1-Y387B00</b> Hauptfeder <i>mainspring</i>		
	<b>24243414</b> <b>(B14)</b> ohne Dämpfkraftverstellung <i>without damper force adjustment</i>		<b>26244457</b> <b>(B16)</b> mit Dämpfkraftverstellung <i>with damper force adjustment</i>
für zul. Achslasten hinten <i>for permissible axle loads rear</i>  in Verbindung mit zulässigem Einstellbereich der Federtellerhöhe: <i>with permissible adjustment range of spring plate height:</i>	<b>bis max. 835 kg</b> <i>up to max.</i>		
	<b>25 mm</b>	<b>bis to</b>	<b>35 mm</b>
	<b>Abstand Federauflage der Höhenverstellung bis oberes Karosserieblech</b> <i>distance spring seat to upper body sheet</i>		
für zul. Achslasten hinten <i>for permissible axle loads rear</i>  in Verbindung mit zulässigem Einstellbereich der Federtellerhöhe: <i>with permissible adjustment range of spring plate height:</i>	<b>bis max. 860 kg</b> <i>up to max.</i>		
	<b>30 mm</b>	<b>bis to</b>	<b>35 mm</b>
	<b>Abstand Federauflage der Höhenverstellung bis oberes Karosserieblech</b> <i>distance spring seat to upper body sheet</i>		

TEILEGUTACHTEN Nr.: TU-026187-B0-014\_1K

TÜV Nord part certificate No.:

Hersteller : ThyssenKrupp Bilstein GmbH  
 Manufacturer



Prüfgegenstand : Höhenverstellbares Fahrwerk  
 object tested : height adjustable suspension system

Seite 6 von 14  
 page of

Typ : 47-244412; 48-244428  
 type

Datum / date  
 07.05.2018

- II. Beschreibung des Teiles / Änderungsumfanges**  
**Description of the part / Scope of modification**  
 Tieferlegung des Aufbaus um ca. 40 mm und Änderung der Fahrwerksabstimmung durch andere Fahrwerksfedern und Dämpfer.  
*Lowering of the body of about 40 mm and change of suspension tuning by means of special suspension springs and dampers.*
- Vorderachse**  
**Front axle**  
 Federbein mit Hauptfeder auf verstellbaren Federtellern, Austauschpuffern mit serienmäßigen Einfederwegen. Maß der Tieferlegung ca. bis 40 mm  
*Complete strut with main spring on adjustable spring plates with exchange bump stop, bump travel original. Lowering up to 40 mm*
- Hinterachse**  
**Rear axle**  
 Hauptfeder auf speziellen höhenverstellbaren Federsitzen oben, Austauschpuffer (B16) bzw. Serienpuffer (B14) mit serienmäßigen Einfederwegen, Maß der Tieferlegung bis 30 mm  
*Mainspring on special height adjustable spring seats, exchange bump stop (B16) or original bump stop (B14), bump travel : original lowering up to 30 mm*

**II.1 Beschreibung der**  
**Description of**

**VORDERACHS-FAHRWERKSTEILE**  
**FRONT AXLE SUSPENSION PARTS**

**II.1.1 Federung**  
**Springs**

Bauart <i>Design</i>	Schraubendruckfeder <i>coil spring</i>
Kennzeichnung: <i>Identification</i>	<b>E4-FD1-Y385B00</b> Hauptfeder <i>mainspring</i>
Herstellerzeichen : <i>Manufacturer's mark :</i> Art/Ort der Kennzeichnung: <i>Type / Location of marking</i>	Bilstein und Herstelldatum codiert <i>Bilstein and date of manufacture coded</i> aufgedruckt im Bereich mittlere Windung <i>printed on area of centre coil</i>
Oberflächenschutz <i>Surface protection</i>	Kunststoffbeschichtung <i>powder coating</i>
Feder-Charakteristik <i>Characteristic</i>	progressiv <i>progressive</i>
Außendurchmesser (mm) <i>Outer diameter</i>	156
Drahtdurchmesser (mm) <i>Wire diameter</i>	13,5
ungespannte Federlänge <i>untensioned length</i>	200
Gesamtwindungszahl <i>Total number of coils</i>	5,0

TEILEGUTACHTEN Nr.: TU-026187-B0-014\_1K

TÜV Nord part certificate No.:

Hersteller : ThyssenKrupp Bilstein GmbH  
 Manufacturer

Prüfgegenstand : Höhenverstellbares Fahrwerk  
 object tested : height adjustable suspension system

Seite 7 von 14  
 page of

Typ : 47-244412; 48-244428  
 type

Datum / date  
 07.05.2018

### II.1.2

### Dämpfung Damping

Bauart <i>Design</i>	Federbein / Einrohr, Gasdruck <i>strut / monotube, gas pressure</i>	
Kennzeichnung: (li/re) <i>Identification (left/right)</i>	35244387 / 35244404 ohne Dämpfungkraftverstellung <i>without damper force adjustment</i>	31244435 / 31244442 mit Dämpfungkraftverstellung <i>with damper force adjustment</i>
Herstellerzeichen : <i>Manufacturer's mark :</i>	Bilstein	
Art/Ort der Kennzeichnung: <i>Type / Location of marking</i>	Einrollung und Folienaufkleber <i>rolled in at the and foil label</i>	
Oberflächenschutz <i>Surface protection</i>	Verzinkung <i>Galvanisation</i>	

### II.1.3

### Höhenverstellsystem Height adjustment system

Art: <i>Type:</i>	Federtellermutter mit Sicherungsschraube auf Dämpferrohrgewinde <i>Spring plate nut with locking screw on damper tube thread</i>
zulässiger Verstellbereich: <i>Permissible adjustment range</i>	siehe Blatt 4 <i>see page 4</i>

### II.1.4

### Einfederungsbegrenzung und Einfederwege: Bumpstops and bump travel

Teileart / System: <i>type of part / system:</i>	Austausch-PUR Endanschlag <i>Replacement PUR bumpstop</i>
Hersteller: <i>manufacturer:</i>	ThyssenKrupp Bilstein GmbH
Einbaulage: <i>mounting position:</i>	auf der Kolbenstange im Dämpfergehäuse <i>on the piston rod in damper tube</i>
Höhe / Ø: <i>height / Ø</i>	40 / 36 mm
Einfederwege: <i>bump travel</i>	serienmäßig <i>original</i>

TEILEGUTACHTEN Nr.: TU-026187-B0-014\_1K  
 TÜV Nord part certificate No.:

Hersteller : ThyssenKrupp Bilstein GmbH  
 Manufacturer

Prüfgegenstand : Höhenverstellbares Fahrwerk  
 object tested : height adjustable suspension system

Seite 8 von 14  
 page of

Typ : 47-244412; 48-244428  
 type

Datum / date  
 07.05.2018

**II.2 Beschreibung der**  
*Description of*

**HINTERACHS-FAHRWERKSTEILE**  
**REAR AXLE SUSPENSION PARTS**

**II.2.1**

**Federung**  
**Springs**

Bauart <i>Design</i>	zylindrische Schraubendruckfeder <i>cylindrical coil spring</i>
Kennzeichnung: <i>Identification</i>	<b>E4-FD1-Y387B00</b> Hauptfeder <i>mainspring</i>
Herstellerzeichen : <i>Manufacturer's mark :</i> Art/Ort der Kennzeichnung: <i>Type / Location of marking</i>	Bilstein und Herstelldatum codiert <i>Bilstein and date of manufacture coded</i> aufgedruckt im Bereich mittlere Windung <i>printed on area of centre coil</i>
Oberflächenschutz <i>Surface protection</i>	Kunststoffbeschichtung <i>powder coating</i>
Feder-Charakteristik <i>Characteristic</i>	progressiv <i>progressive</i>
Außendurchmesser (mm) <i>Outer diameter</i>	111
Drahtdurchmesser (mm) <i>Wire diameter</i>	11,25
ungespannte Federlänge <i>untensioned length</i>	185
Gesamtwindungszahl <i>Total number of coils</i>	6,5

**II.2.2**

**Dämpfung**  
**Damping**

Bauart <i>Design</i>	Einrohr, Gasdruck <i>monotube, gas pressure</i>	
Kennzeichnung: <i>Identification</i>	24243414 (B14) ohne Dämpfkraftverstellung <i>without damper force adjustment</i>	26244457 (B16) mit Dämpfkraftverstellung <i>with damper force adjustment</i>
Herstellerzeichen : <i>Manufacturer's mark :</i> Art /Ort der Kennzeichnung: <i>Type / Location of marking</i>	Bilstein Einrollung und Folienaufkleber <i>rolled in and foil label</i>	
Oberflächenschutz <i>Surface protection</i>	Lackierung <i>Paint coat</i>	

TEILEGUTACHTEN Nr.: TU-026187-B0-014\_1K

TÜV Nord part certificate No.:

Hersteller : ThyssenKrupp Bilstein GmbH  
 Manufacturer

Prüfgegenstand : Höhenverstellbares Fahrwerk  
 object tested : height adjustable suspension system

Seite 9 von 14  
 page of

Typ : 47-244412; 48-244428  
 type

Datum / date  
 07.05.2018

### II.2.3 Höhenverstellsystem Height adjustment system

Art: Type:	spezielles Federlager (Gewinderohr mit Federteller Mutter) auf Karosserie im Austausch zur urspr. oberen Federauflage <i>special spring seat (threaded tube with springseat nut) on car body in exchange for upper original spring seat</i>
zulässiger Verstellbereich: Permissible adjustment range	siehe Blatt 5 <i>see page 5</i>

### II.2.4 Einfederungsbegrenzung und Einfederwege: Bumpstops and bump travel

Teileart / System: type of part / system:	Austausch-PUR Endanschlag <i>Replacement PUR bumpstop</i>	
Hersteller: manufacturer:	ThyssenKrupp Bilstein GmbH	Serie <i>original</i>
Höhe / Ø: height / Ø	65 / 45 mm (B16)	serienmäßig (B14) <i>original (B14)</i>
Einfederwege: bump travel	serienmäßig <i>original</i>	

### III. Hinweise zur Kombinierbarkeit mit weiteren Änderungen Notes on possible combination with other modifications

#### III.1 Rad/Reifenkombinationen Wheel/tyre combinations

##### Serien-Rad/Reifen-Kombinationen Series wheel/tyre combinations

Es bestehen keine technischen Bedenken gegen die Verwendung aller serienmäßigen Rad-/Reifenkombinationen. Bei der Reifengröße **205/45 R17** und **205/40R18** ist die **Auflage IV.6** zu beachten.

*There are no technical objections against the use of all O.E. wheel/tyre combinations. For tire size 205/45 R17 and 205/40R18 condition IV.6 must be regarded.*

### Sonder-Rad/Reifenkombinationen *Special wheel/tyre combinations*

Aufgrund der geforderten Spurverbreiterungen müssen alle bereits eingetragenen (genehmigten) Sonderrad-/ Reifenkombinationen hinsichtlich der Freigängigkeit neu überprüft werden. Kritische Stellen z.B.: Bereich der äußeren Reifenflanke über der Radmitte.

Sofern diese Rad/Reifenkombinationen nicht nachfolgend aufgeführt sind oder aufgrund ihrer Abmessungen nach außen (kleinere Abrollumfänge/ Flankenbreiten, größere Einpresstiefen) kleiner sind als die aufgeführten, muss die Überprüfung unter Vorlage des Fahrzeugbriefes nach §21 StVZO durch einen amtlich anerkannten Sachverständigen oder Prüfer an einer TÜV-/TÜH-Prüfstelle durchgeführt werden.

Bereits ausgestellte Anbaubescheinigungen über Sonder-Rad/Reifenkombinationen sind ungültig, sofern sie keinen Hinweis auf die vorliegende Fahrwerksänderung enthalten.

*Because of the necessary spacer all special wheel/tyre combinations which have already been entered (approved) must be re-examined with regard to freedom of motion. Critical areas are f.e. area of inner and outer tyre flank above centre of wheel.*

*In so far as these wheel/tyre combinations are not listed below, the examination must be carried out by an officially recognised expert or test engineer at a TÜV/TÜH test facility. The vehicle registration document in accordance with §21 German Road Traffic Licensing Code - StVZO must be presented. Any certificates already obtained with regard to special wheel/tyre combinations are invalid if they do not contain a reference to the suspension system described in this document.*

### III.2 Spoiler, Sonderauspuffanlagen etc. *Aerodynamic devices, special exhaust systems etc.*

Die Bodenfreiheit im Leerzustand wird durch den Einbau der Sonderfedern verringert. Sie entspricht in etwa der eines teilbeladenen Serienfahrzeugs. Bei Ausladung des Fahrzeugs bis zu den zulässigen Achslasten ändert sich die Bodenfreiheit nicht im Vergleich zum Serienfahrzeug. Bei Anbau von Spoilern, Heckschürzen und Sonderauspuffanlagen ist jedoch der verringerte Überhangwinkel zu beachten (Befahren von Rampen etc.).

*The ground clearance in unladen state is reduced by the installation of special springs. It is the approximately equivalent of that of a partially laden series vehicle. When the vehicle is loaded to the admissible axle loads the ground clearance does not change as compared to the series vehicle. If spoilers, rear aprons and special exhaust systems are mounted, however, the reduced angle of slope must be noted (travelling on ramps etc.).*

### III.3 Anhängerkupplung *Trailer coupling*

Die vorgeschriebene Mindesthöhe der Kupplungskugel bei zulässigem Gesamtgewicht des Fahrzeugs über der Fahrbahn (gem. DIN 74058) beträgt 350 mm.

*The specified minimum height of the coupling ball above the road surface with the permissible total weight of the vehicle (acc. DIN 74058) is 350 mm.*

TEILEGUTACHTEN Nr.: TU-026187-B0-014\_1K

TÜV Nord part certificate No.:

Hersteller : ThyssenKrupp Bilstein GmbH  
Manufacturer

Prüfgegenstand : Höhenverstellbares Fahrwerk  
object tested : height adjustable suspension system

Seite 11 von 14  
page of

Typ : 47-244412; 48-244428  
type

Datum / date  
07.05.2018

#### IV. Hinweise und Auflagen *Notes and conditions*

##### **Auflagen für den Einbaubetrieb und die Änderungsabnahme:** *Notes and conditions for the installation shop and modification acceptance*

- IV.1 Die Scheinwerfereinstellung ist zu überprüfen.  
*Headlamp adjustment must be checked.*
- IV.2 Nach erfolgter Umrüstung ist eine Achsvermessung des Fahrzeugs durchzuführen.  
*After modification an axle alignment must be carried out on the vehicle.*
- IV.3 Die Endanschläge (Gummihohlfedern) müssen der Beschreibung unter Punkt II. 1.4 und II.2.4 entsprechen. Zusätzliche Federwegbegrenzer sind nicht zulässig.  
*The bump stops must correspond to the descriptions in this report. Additional bump travel limiters are not allowed.*
- IV.4 Die Einschränkungen zum Verwendungsbereich (s. Punkt I) sind zu beachten.  
*The limitations with regard to the area of use (see Point 1) must be observed.*
- IV.5 Der Verstellbereich der Federteller ist nur freigegeben im Bereich der unter Punkt I angegebenen Werte.  
Die Einstellung ist jeweils so vorzunehmen, dass das Fahrzeug im Leerzustand plus Fahrer gerade steht. Die tiefste freigegebene Einstellung und der zulässige Verstellbereich sind unter Angabe der achsfesten Bezugspunkte in die Anbauprüfbescheinigung einzutragen.  
*The adjustment range of the spring plates is only approved within the range of the values given in Point 1.*  
*Adjustment must be carried out so that the body is level when the vehicle is empty apart from the driver.*  
*The lowest approved adjustment and the permissible adjustment range are to be entered, stating the fixed axle reference points. (Example, see below).*



TEILEGUTACHTEN Nr.: TU-026187-B0-014\_1K

TÜV Nord part certificate No.:

Hersteller : ThyssenKrupp Bilstein GmbH  
Manufacturer

Prüfgegenstand : Höhenverstellbares Fahrwerk  
object tested : height adjustable suspension system

Seite 12 von 14  
page of

Typ : 47-244412; 48-244428  
type

Datum / date  
07.05.2018

**IV.6** Bei den Serien-Reifengrößen 205/45 R17 auf Serienrad 7x17, ET54 und 205/40R18 auf 7x18,ET54 ist eine Distanzscheibe an der Vorderachse und Hinterachse von 11 mm erforderlich (Abstand Reifenflanke zum Dämpferrohr). Um eine ausreichende Freigängigkeit an Achse 2 herzustellen sind folgende Maßnahmen erforderlich:

- die Kunststoff- Radhausausschnittkanten sind im Bereich von 100 mm über Schweller bis 50 Grad nach hinten auf eine Restbreite von 5mm zu kürzen,
- die Befestigungsnieten des Filzinnenkotflügel sind zu entfernen, der Filz-/Kunststoffinnenkotflügel ist im gesamten Verlauf des Radhauses um einen Streifen von 50mm zu kürzen und klebend am Innenradhaus zu befestigen.

*The o.e. tire/wheel combinations 205/45R17 on 7x17, ET54 and 205/40R18 on 7x18,ET54 must be provided at the front axle with a 11 mm spacer disc (distance tire flange to damper tube). In order to produce sufficient clearance on axis 2, the following actions are required:*

- *The plastic wheel arch are to be reduced in the range of 100 mm above the sill to 50 degrees backwards to a residual width of 5mm,*
- *Fastening rivets of the inner wheel cover are to be removed, the felt / plastic inner wheel cover has to be shortened in a strip of 50mm and attached again by adhesive.*

**IV.7** As Kontrollmaß ist der Abstand zwischen Radmitte und Kotflügelunterkante an der Vorderachse zu messen und die Abnahmebestätigung einzutragen.

*For controlling purposes the distance between centre of wheel and edge of wheel housing above is to be measured and entered into the confirmation of the installation.*

#### **Hinweise und Auflagen zum Anbau:**

##### **Notes and conditions for mounting:**

Der Aus- und Einbau erfolgt gemäß den Angaben des Fahrzeugherstellers im Werkstatthandbuch.

*Disassembly and installation must be carried out in accordance with the manufacturer's instructions as contained in the workshop manual.*

#### **Berichtigung der Fahrzeugpapiere:**

##### **Amendment of vehicle documents:**

Eine Berichtigung der Fahrzeugpapiere ist erforderlich, aber zurückgestellt.

Sie ist der zuständigen Zulassungsbehörde bei deren nächster Befassung mit den Fahrzeugpapieren durch den Fahrzeughalter zu melden. Folgendes Beispiel für die Eintragung wird vorgeschlagen:

*Correction of the vehicle documents is necessary, but has been postponed.*

*The competent licensing authority must be notified by the vehicle owner accordingly the next time they deal with the vehicle documents. The following example is suggested for the entry:*

TEILEGUTACHTEN Nr.: TU-026187-B0-014\_1K  
 TÜV Nord part certificate No.:

Hersteller : ThyssenKrupp Bilstein GmbH  
 Manufacturer



Prüfgegenstand : Höhenverstellbares Fahrwerk  
 object tested : height adjustable suspension system

Seite 13 von 14  
 page of

Typ : 47-244412; 48-244428  
 type

Datum / date  
 07.05.2018

Feld field	Eintragung entry
20 (Höhe) (height)	neu messen to remeasure
22	<p>M. SONDERFAHRWERK, THYSSENKRUPP BILSTEIN GMBH , TYP: 47-244412; 48-244428 *), BEST. AUS FEDERN, KENZ. V/H: E4-FD1-Y385B00 / E4-FD1-Y387B00 U. DÄMPFERN, KENZ. V(LI/RE)//H...siehe Blatt 4 und Blatt 5...; ZUL. EINSTELLUNGEN VORNE: 235 BIS 250 MM **), UNTERE FEDERAUFLAGE BIS MITTE BEF.SCHRAUBE FEDERBEIN; HINTEN: 25 BIS 35MM **), OBERE FEDERAUFLAGE BIS KAROSSERIE * EINFEDERWEG VUH SERIENMÄßIG *KONTROLLMAß: ...MM**(Auflage VI.6 ist zu berücksichtigen)</p> <p>MODIFIED SPECIAL SUSPENSION, THYSSENKRUPP BILSTEIN GMBH, TYPE: 47-244412; 48-244428 *), CONSISTING OF SPRINGS, IDENTIFICATION F/R: E4-FD1-Y385B00 / E4-FD1-Y387B00 AND DAMPERS, IDENTIFICATION F(LI/RI)//R...see page 4.and page 5...; PERMISSIBLE ADJUSTMENT RANGE FRONT: 235 TILL 250 MM **), DISTANCE LOWER SPRING PLATE TO CENTRE OF FIXING BOLT OF STRUT; REAR: 25 TILL 35 MM **), FROM UPPER SPRING SEAT TO CAR BODY * SUSPENSION TRAVEL: FRONT ORIGINAL / REAR ORIGINAL *CONTROL MEASUREMENT: ..... MM**(condition VI.6 has to be regarded)</p>

\*) Nicht Zutreffendes streichen \*\*) abhängig von der zulässigen Achslast  
 \*) cross out not valid \*\*) depending on perm. axle load

## V. Prüfgrundlagen und Prüfergebnisse Basis of tests and test results

Das Versuchsfahrzeug und die Fahrwerksteile wurden einer Prüfung gemäß den Prüfbedingungen über Fahrzeugtiefer-/ und Höherlegungen des VdTÜV-Merkblattes 751 (01/2018) unterzogen.

Die Prüfbedingungen wurden erfüllt.

*The test vehicle and the modification parts were subjected to a test in accordance with the test conditions regarding raising / lowering of vehicles contained in VdTÜV Merkblatt 751.*

*The test conditions were fulfilled.*

## VI. Anlagen Annexes

keine none



TEILEGUTACHTEN Nr.: TU-026187-B0-014\_1K  
TÜV Nord part certificate No.:

Hersteller : ThyssenKrupp Bilstein GmbH  
Manufacturer



Prüfgegenstand : Höhenverstellbares Fahrwerk  
object tested : height adjustable suspension system

Seite 14 von 14  
page of

Typ : 47-244412; 48-244428  
type

Datum / date  
07.05.2018

## VII. Schlussbescheinigung Concluding certification

Es wird bescheinigt, dass die im Verwendungsbereich beschriebenen Fahrzeuge nach der Änderung und der durchgeführten und bestätigten Änderungsabnahme unter Beachtung der in diesem Teilegutachten genannten Hinweise / Auflagen insoweit den Vorschriften der StVZO in der heute gültigen Fassung entsprechen.

Der Hersteller (Inhaber des Teilegutachtens) hat den Nachweis (Reg-Nr.: 97031 ) erbracht, dass er ein Qualitätssicherungssystem gemäß Anlage XIX, Abschnitt 2 StVZO unterhält.

Das Teilegutachten umfasst die Blätter 1 – 14 einschließlich der unter VI. aufgeführten Anlagen und darf nur im vollen Wortlaut vervielfältigt und weitergegeben werden.

Das Teilegutachten verliert seine Gültigkeit bei technischen Änderungen am Fahrzeugteil oder wenn vorgenommene Änderungen an dem beschriebenen Fahrzeugtyp die Verwendung des Teiles beeinflussen sowie bei Änderung der gesetzlichen Grundlagen.

*It is hereby certified that the vehicles described under area of use satisfy the regulations of StVZO in the current version after modification and implemented and verified modification acceptance, provided the notes / conditions given in the present TÜV Nord part certificate are observed.*

*The manufacturer (owner of the TÜV Nord part certificate) has furnished evidence (Reg-Nr.: 97031) that he maintains a quality system in accordance with Annex XIX, Section 2 StVZO.*

*The TÜV Nord part certificate consists of pages 1 – 14 including the annexes listed under VI. and it may only be reproduced and passed on in its unabbreviated form.*

*The TÜV Nord part certificate shall cease to be valid if technical modifications are made to the vehicle part or if modifications made to the vehicle type described affect use of the part and in the case of any changes to the statutory specifications.*

Geschäftsstelle Essen, den 07.05.2018

Nachtrag 1K: Verwendungsbereich neu festgelegt Mini F55, F56 und F57

Supplement 1K: range of use redefined Mini F55, F56 and F57

### PRÜFLABORATORIUM / TEST LABORATORY

TÜV NORD Mobilität GmbH & Co. KG

IFM - Institut für Fahrzeugtechnik und Mobilität

Schönscheidtstraße 28, 45307 Essen

DIN EN ISO/IEC 17025, 17020

Benannt als Technischer Dienst / Designated as Technical service  
vom Kraftfahrt Bundesamt / by Kraftfahrt-Bundesamt: KBA – P 00004-96



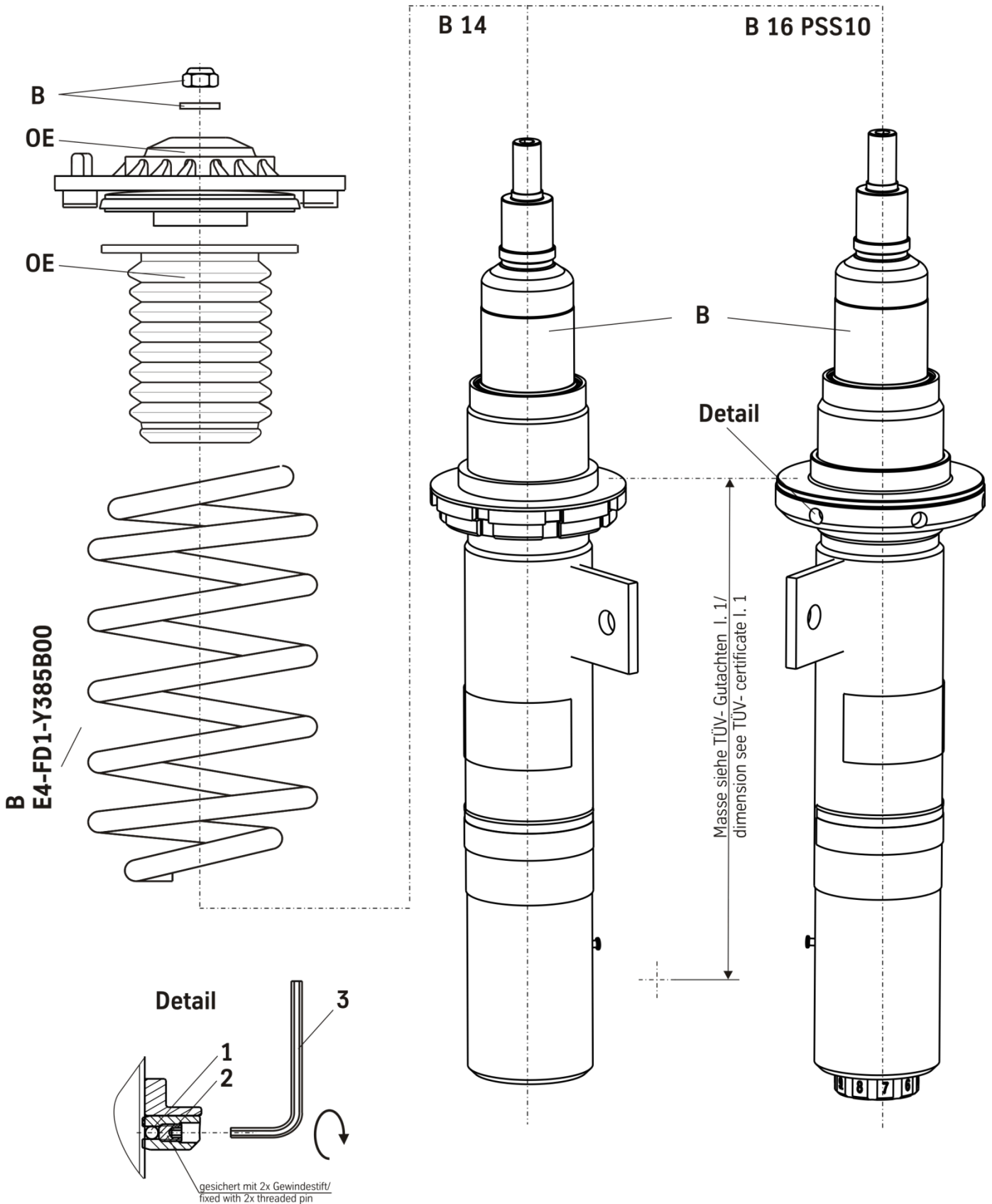
Dipl.-Ing. Marquardt



ThyssenKrupp Bilstein GmbH  
Milsper Straße 214; D-58256 Ennepetal  
Postfach 1151, D-58240 Ennepetal  
Phone: +49 2333 791-4444  
Fax: +49 2333 791-4400  
[info@bilstein.de](mailto:info@bilstein.de), [www.bilstein.de](http://www.bilstein.de)

**OE**= Original Anbauteile  
Original Equipment

**B**= BILSTEIN Lieferumfang  
Delivered by BILSTEIN



## Vorderachs- Höhenverstellung

-

## front axle hight adjustment

Die Höhenverstellung, wie in der Abbildung der Vorderachsen dargestellt, komplettieren. Den Federteller mit den im BILSTEIN Lieferumfang enthaltenen Gummikugeln (1), Madenschrauben (2) und mit Hilfe des mitgelieferten Inbusschlüssels (3) sichern.

Anzugsmoment 12 +3 Nm

Nach mehrmaligem Verstellen (ca. 5-10 x) sollten die Gummikugeln ausgetauscht werden, da es sonst zu Beschädigungen des Gewindes an den Dämpfern kommen kann.

Install the hight adjustment as it is shown in sketch for front axles. Fix the spring plate with the the rubber balls (1) and set screws (2) by using hex key (3) delivered by BILSTEIN.

Torque 12 +3 Nm

After several adjustments (approx. 5-10 times) the rubber bullets should be replaced, otherwise the thread on damper tube might be damaged.

## Einbauanleitungen für Hinterachsen

-

## mounting instruction for rear axles

### Ausbau

Fahrzeug auf eine radfreie Hebebühne stellen, anheben und Räder demontieren.



**Beim Ausbau ist unbedingt darauf zu achten, dass die Zuleitungen der Bremsanlage immer spannungsfrei sind. Eine Abstützung ist mit geeignetem Hilfswerkzeug stets vorzusehen!**

Untere Befestigung und obere Befestigung am Stützlager entfernen.

Anschließend den Original- Stoßdämpfer ausbauen.

### Einbau

BILSTEIN Anbauteile, siehe Darstellung unten, montieren.

BILSTEIN- Stoßdämpfer in umgekehrter Reihenfolge, analog zum Ausbau, montieren.

### Removal

Place vehicle on a wheel- free car hoist, lift it and remove wheels.



**Pay attention that support wires of brake system are strain-free during removal. Stabilization by suitable means is demanded.**

Remove top fixing mount and bottom fixing mount from support bearing.

Remove original shock absorber.

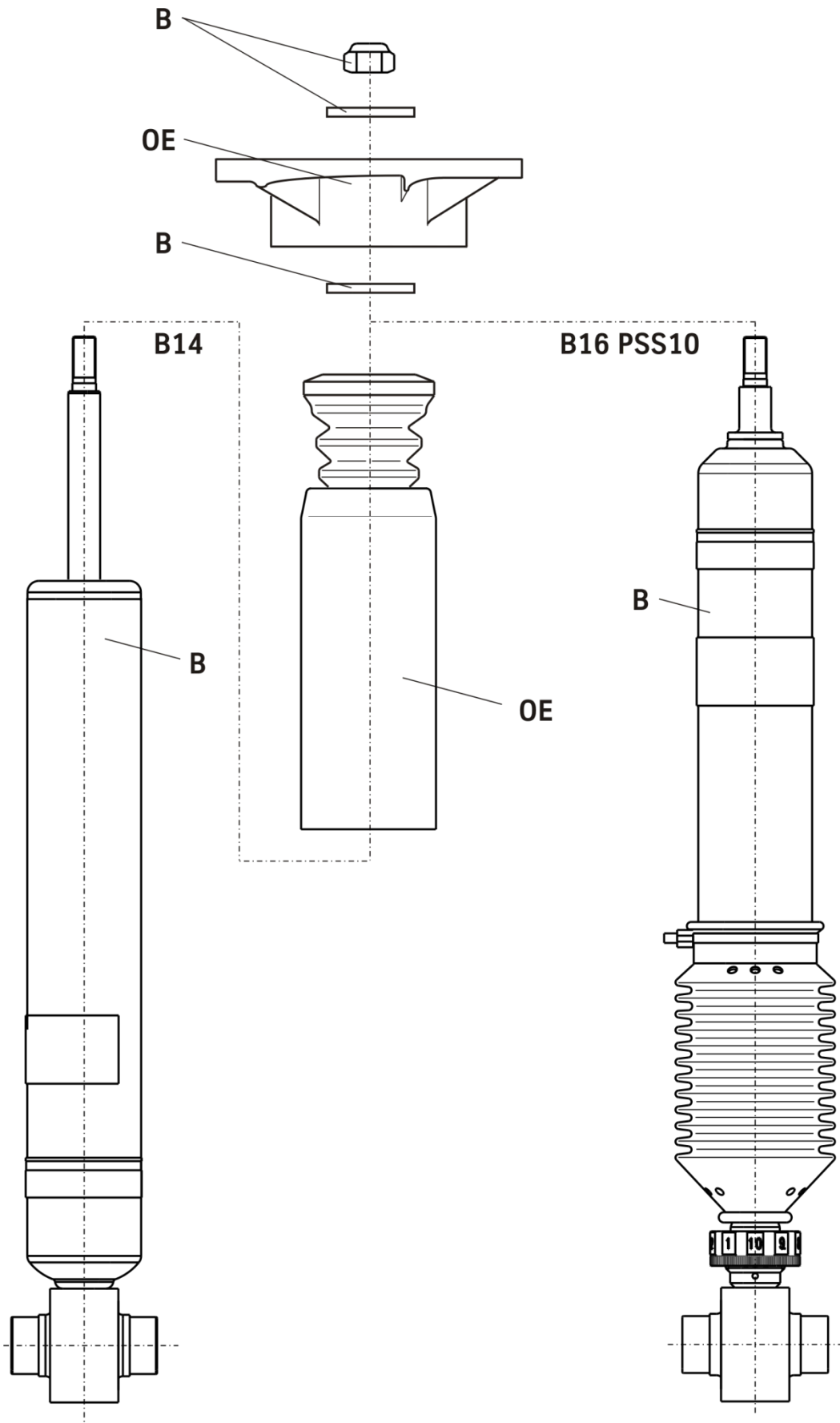
### Installation

Fit BILSTEIN mounting parts on BILSTEIN shock absorber according to the sketch next page.

Fit BILSTEIN shock absorber to the vehicle in reverse order as removal.

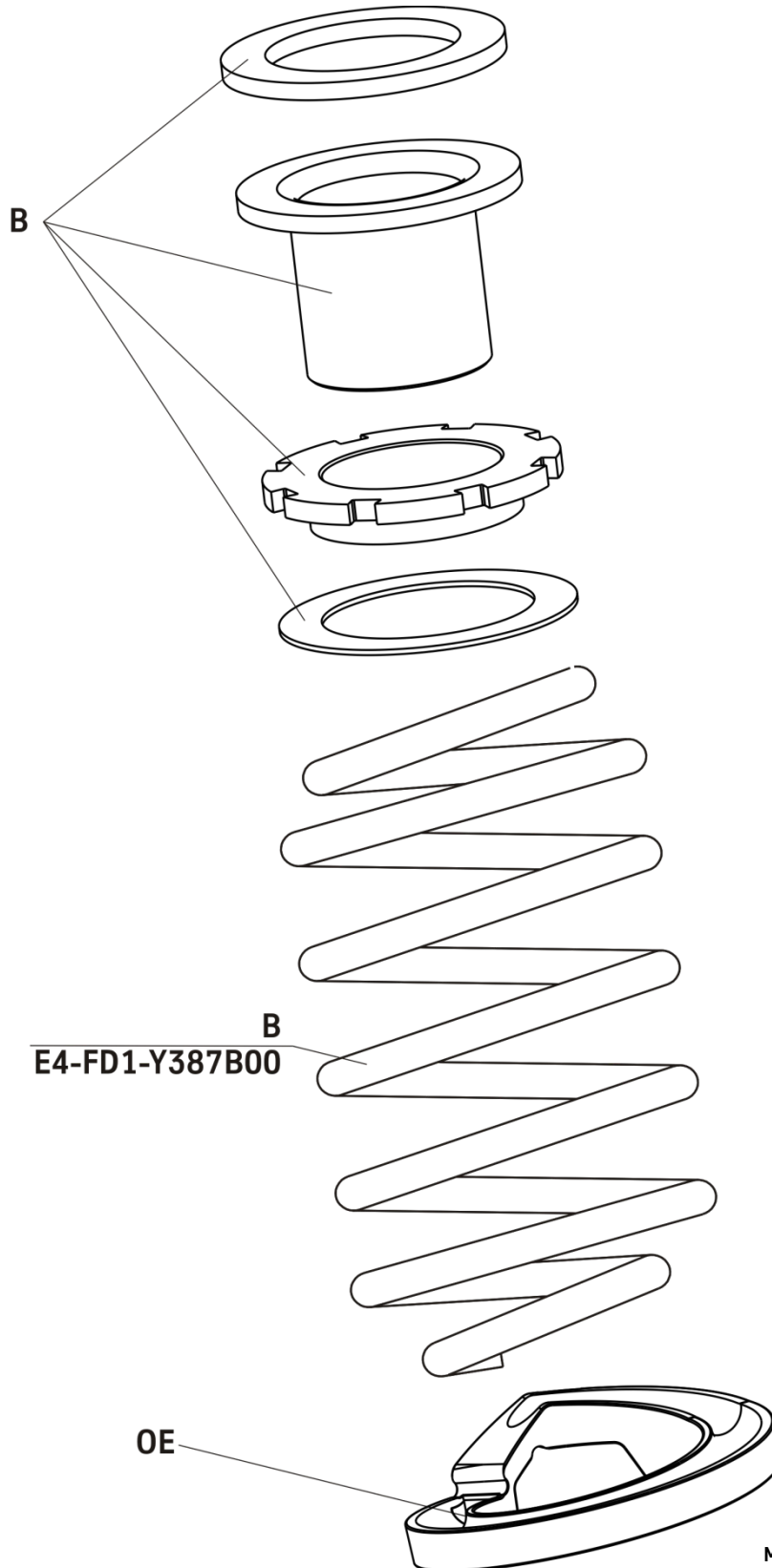
**OE=** Original Anbauteile  
Original Equipment

**B=** BILSTEIN Lieferumfang  
Delivered by BILSTEIN



**OE=** Original Anbauteile  
Original Equipment

**B=** BILSTEIN Lieferumfang  
Delivered by BILSTEIN



ThyssenKrupp Bilstein GmbH  
Milsper Straße 214; D-58256 Ennepetal  
Postfach 1151, D-58240 Ennepetal  
Phone: +49 2333 791-4444  
Fax: +49 2333 791-4400  
[info@bilstein.de](mailto:info@bilstein.de), [www.bilstein.de](http://www.bilstein.de)